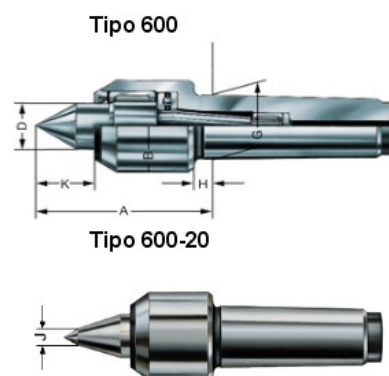


[HOME](#) [PRODUTO](#) [FABRICA](#) [ESCRITORIO BRASIL](#) [ASSISTENCIA TECNICA](#) [REPRESENTANTES](#) [DISTRIBUIDORES](#) [INFORMATIVO](#)

**Contra ponta rotativa 10 - carcaça de diâmetro pequeno**

Tam.	CM	B	D	G	H
02	2	32	15	17,780	7
04	3	34	15	23,825	7
08	4	42	20	31,267	8,5
10	5	58	30	44,399	9
14	6	80	42	63,348	13

Com ângulo de 60°



**Tipo 600** corpo de diâmetro pequeno

Tam	CM	Código	Peso máx. da peça	Excentrici-da de máxi ma	Rotação máxi ma min <sup>-1</sup>	A	J	K	Peso aproxi mado kg
02	2	<b>525850</b>	200	0,005	7000	62		18	0,3
04	3	<b>525851</b>	400	0,005	7000	62		18	0,4
08	4	<b>525852</b>	800	0,005	6300	75,5		25	1
10	5	<b>525853</b>	1600	0,01	4300	104		34	2,6
14	6	<b>525854</b>	3500	0,02	3000	143		49	7,1

**Tipo 600-20** com ponta rotativa prolongado

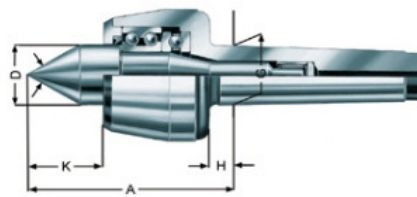
Tam	CM	Código	Peso máx. da peça	Excentrici-da de máxi ma	Rotação máxi ma min <sup>-1</sup>	A	J	K	Peso aproxi mado kg
02	2	<b>526180</b>	170	0,008	7000	73	10	29	0,32
04	3	<b>526181</b>	340	0,008	7000	74	11	30	0,46
08	4	<b>526182</b>	700	0,008	6300	88,5	13	38	1
10	5	<b>526183</b>	1400	0,01	4300	119	14	49	2,6
14	6	<b>526184</b>	3000	0,02	3000	164	18	70	7,1

**Contra ponta rotativa 100**

Tam	CM	B	D	G	H
100	0	25	10	9,045	4
101	1	36	15	12,065	6
102	2	45	20	17,780	7
104	3	50	22	23,825	6,5
106	3	60*	25	23,825	6,5
108	4	70	32	31,267	8,5
110	5	90	40	44,399	8,5
114	6	105	50	63,348	13
116	6	140	60	63,348	13
116	met.80	140	60	80,000	12

Com ângulo de 60°

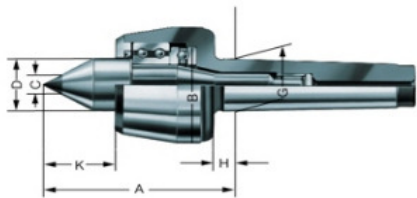
**Tipo 601N - 604H**



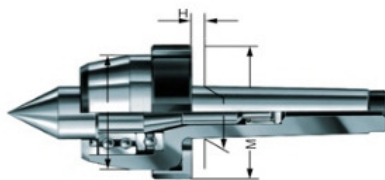
**Tipo 604HVL**



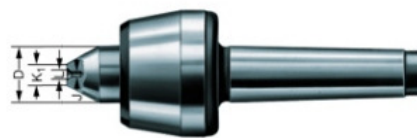
**Tipo 604HM**



**Tipo 604HG**



**Tipo 624HZ**



**Tipo 604HMG**



**Tipo 601N - 604H** construção padrão, corpo retificado

Tam	CM	Código	Peso máx. da peça	Excentrici-da de máxima	Rotação máxima min <sup>-1</sup>	A	J	K	Peso aproximado kg
<b>Tipo 601N</b> Construção padrão, corpo retificado									
100	0	<b>524870</b>	10	0,01	15000	44		11	0,2
<b>Tipo 604H</b> Corpo temperado e retificado									
101	1	<b>524872</b>	100	0,005	7000	60,5		17	0,4
102	2	<b>520036</b>	200	0,005	7000	65		24	0,5
104	3	<b>520037</b>	400	0,005	6300	70,5		27,5	0,8
106	3	<b>520038</b>	500	0,005	5000	79,5		31	1,3
108	4	<b>520039</b>	800	0,005	3800	102,5		41	2,3
110	5	<b>520040</b>	2000	0,005	3000	129		50,5	4,7
114	6	<b>524836</b>	3500	0,01	2600	152		57,5	10,2
116	6	<b>524837</b>	4500	0,01	1500	196		67	17,8
116	metr.80	<b>524838</b>	7500	0,015	1500	196		68	23

**Tipo 604HVL** com ponta rotativa prolongado

Tam	CM	Código	Peso máx. da peça	Excentrici-da de máxima	Rotação máxima min <sup>-1</sup>	A	J	K	Peso aproximado kg
101	1	<b>524873</b>	80	0,01	7000	70,5	9	27	0,4
102	2	<b>520041</b>	140	0,005	7000	75	10	34	0,5
106	3	<b>520042</b>	400	0,005	5000	95,5	12	47	1,3
108	4	<b>520043</b>	500	0,005	3800	114,5	14	53	2,3
110	5	<b>520044</b>	1200	0,005	3000	143,5	16	65	4,8
114	6	<b>524839</b>	2500	0,01	2600	172,5	18	78	10,2

**Tipo 604HP** execução de precisão

Tam	CM	Código	Peso máx. da peça	Excentrici-da de máxima	Rotação máxima min <sup>-1</sup>	A	J	K	Peso aproximado kg
102	2	<b>520148</b>	200	0,003	7000	65		24	0,5
106	3	<b>520149</b>	500	0,003	5000	82		30,5	1,3
108	4	<b>520150</b>	800	0,003	3800	102,5		41	2,3
110	5	<b>520151</b>	2000	0,003	3000	129		50,5	4,7

\* = 55 com 106HP código 520149.

**Tipo 604HM** com inserto de metal duro

Tam	CM	Código	Peso máx. da peça	Excentricidade máxima	Rotação máxima min <sup>-1</sup>	H	J	K1	L	M	Peso aproxim. kg
101	1	<b>524874</b>	60	0,005	7000	6					0,4
102	2	<b>520152</b>	120	0,005	7000	7					0,6
104	3	<b>520153</b>	240	0,005	6300	6,5					0,9
106	3	<b>520154</b>	360	0,005	5000	8,5					1,3
108	4	<b>520155</b>	500	0,005	3800	8,5					2,3
110	5	<b>520156</b>	1000	0,005	3000	8,5					4,7
114	6	<b>524840</b>	1800	0,01	2600	13					10

**Tipo 604HG** com porca extratora

Tam	CM	Código	Peso máx. da peça	Excentricidade máxima	Rotação máxima min <sup>-1</sup>	H	J	K1	L	M	Peso aproxim. kg
<b>Tipo 604HG</b> com porca extratora											
102	2	<b>520162</b>	200	0,005	7000	3				56	0,6
104	3	<b>520163</b>	400	0,005	6300	2,5				62	1,0
106	3	<b>520164</b>	500	0,005	5000	2,5				74	1,4
108	4	<b>520165</b>	800	0,005	3800	2,5				82	2,4
110	5	<b>520166</b>	2000	0,005	3000	2,5				105	5,2
114	6	<b>525320</b>	3500	0,01	2600	5				120	10,5

**Tipo 604HMG** com porca extratora e inserto de metal duro

Tam	CM	Código	Peso máx. da peça	Excentricidade máxima	Rotação máxima min <sup>-1</sup>	H	J	K1	L	M	Peso aproxim. kg
102	2	<b>520240</b>	120	0,005	7000	3				56	0,6
104	3	<b>520241</b>	240	0,005	6300	2,5				62	1,0
106	3	<b>520242</b>	360	0,005	5000	2,5				74	1,4
108	4	<b>520243</b>	500	0,005	3800	2,5				82	2,4
110	5	<b>520244</b>	1000	0,005	3000	2,5				105	5,2
114	6	<b>525831</b>	1800	0,01	2600	5				120	10,5

**Tipo 624HZ** com ponta de centragem

Tam	CM	Código	Peso máx. da peça	Excentricidade máxima	Rotação máxima min <sup>-1</sup>	H	J	K1	L	M	Peso aproxim. kg
101	1	<b>524875</b>	50	0,005	7000	6	1	5	3		0,4
102	2	<b>520157</b>	100	0,005	7000	7	1,5	6	4		0,5
104	3	<b>520158</b>	200	0,005	6300	6,5	2	7	5		0,9
106	3	<b>520159</b>	250	0,005	5000	8,5	2,5	9	6,5		1,3
108	4	<b>520160</b>	400	0,005	3800	8,5	3,15	12	8		2,3
110	5	<b>520161</b>	1000	0,005	3000	8,5	5	16	12		4,7
114	6	<b>524841</b>	1700	0,01	2600	13	6,3	20	16		10

Por motivos de construção e contrariamente à figura, os pontos das referências 100-106 estão montados com rolamentos radiais com uma única fileira de esferas.